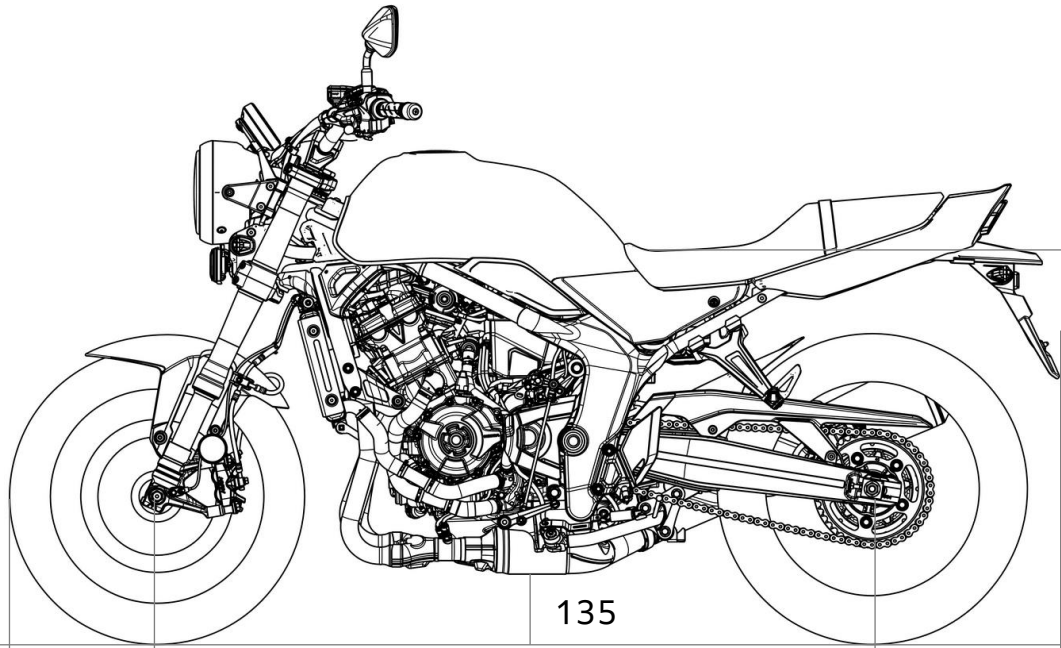
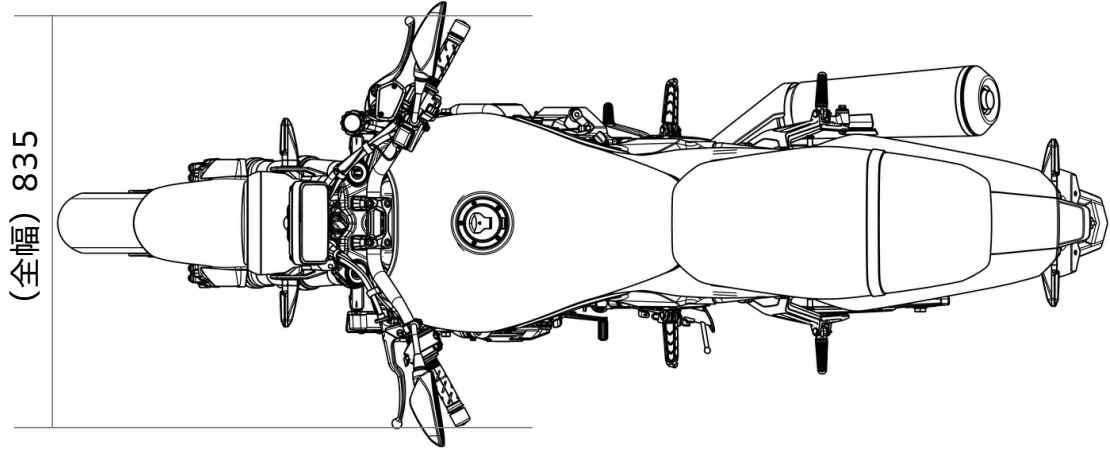
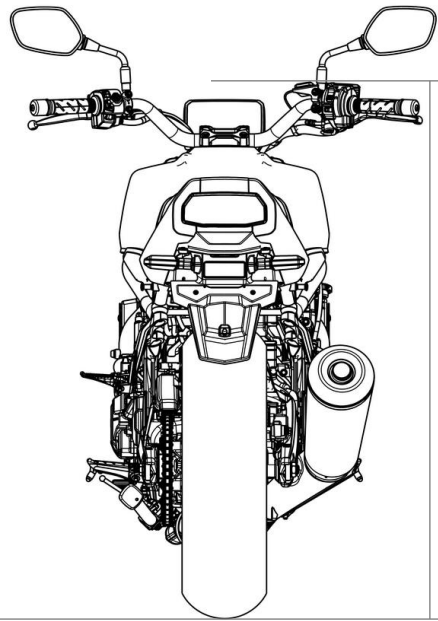
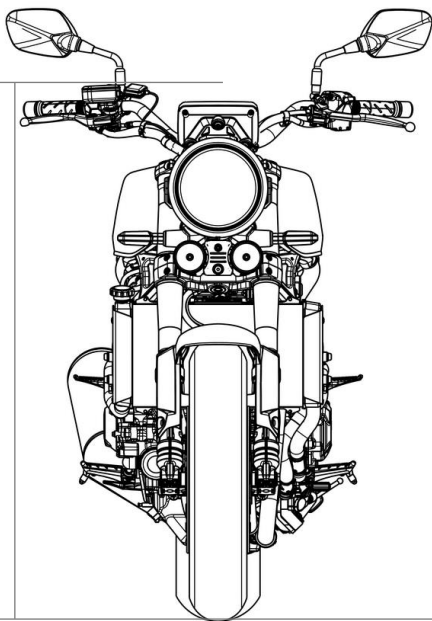


車体サイズ CB1000F

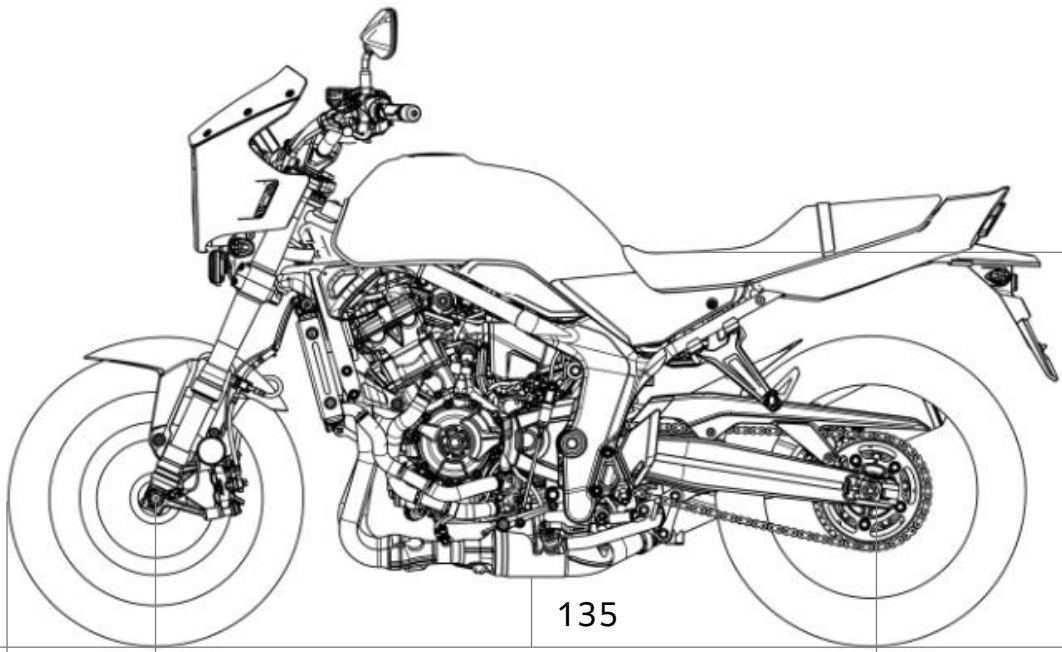
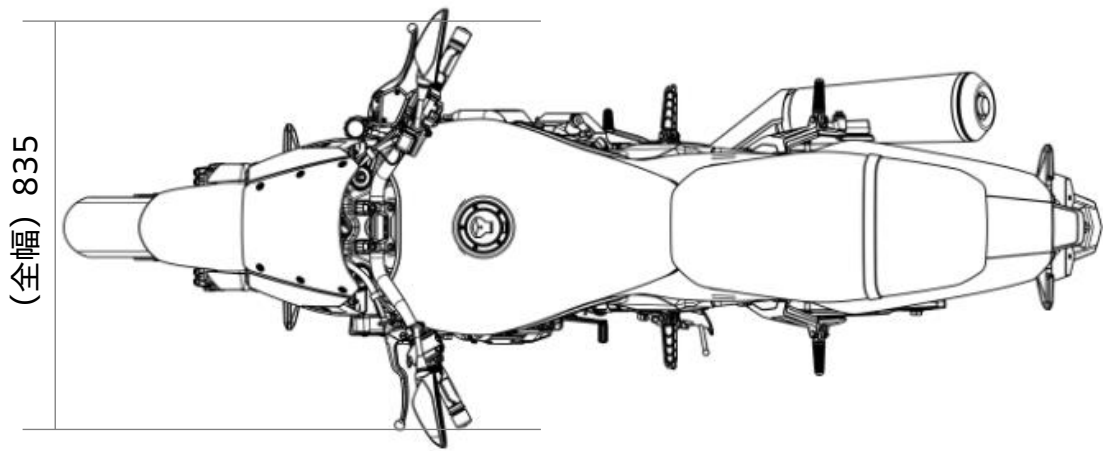


(軸距) 1,455

(全長) 2,135



車体サイズ CB1000F SE



(軸距) 1,455

(全長) 2,135

