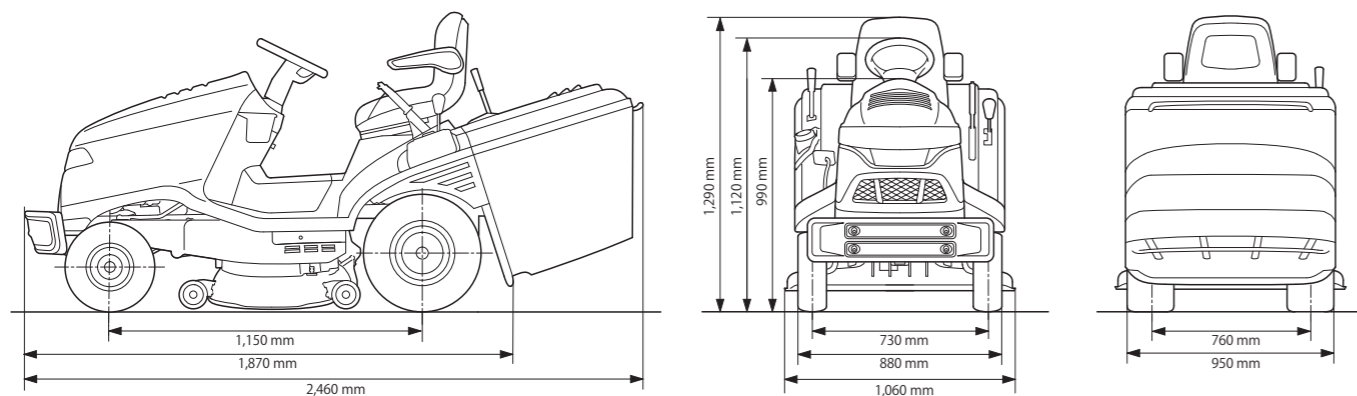


■外観寸法図



芝生管理の頼れるパートナー Honda 乗用芝刈機 HF2417

■主要諸元

モデル名称	HF2417K5
タイプ	HMJ
寸法・重量	全長×全幅×全高 2,460×1,060×1,290 mm 軸距 1,150 mm 輪距(前/後) 730 mm / 760 mm 全装備質量 251 kg
作業部	刈幅 1,020 mm 刈高さ 約29~90 mm (7段階) ブレード枚数 2枚 ブレード長さ 518 mm グラスバッグ容量 300 L
走行部	タイヤサイズ 前15 × 6.00-6 / 後18 × 8.50-8 走行変速方式 油圧式無段変速 (HST) 前進速度 0~8.2 km/h 後進速度 0~4.2 km/h
エンジン性能	名称 GCV530 種類 強制空冷4ストローク V型2気筒OHC 総排気量 530 cm ³ 最大出力* 11.3kW (15.4 PS) / 3,600 rpm 使用燃料 自動車用無鉛ガソリン 燃料タンク容量 8.5 L 始動方式 セルフスターター (電動) バッテリー容量 12V-24Ah
メーカー希望小売価格 (税込)	¥869,000 (消費税10%抜き ¥790,000)
JANコード	4945943203575

作業を広げるアタッチメント (別売)

刈った芝を後方へ放出 ディスチャージキット

●品番: 80609-VK1-003
希望小売価格 ¥14,740
(消費税10%抜き ¥13,400)



■装着例

牽引作業機取り付け用キット

牽引ヒッチ

●品番: 11971
希望小売価格 ¥43,560
(消費税10%抜き ¥39,600)



■装着例

グラウンドの鎮圧 グラウンドローラ

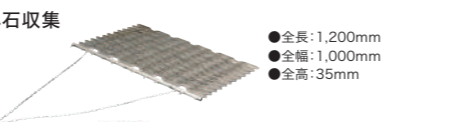
●品番: 11972
希望小売価格 ¥704,000
(消費税10%抜き ¥640,000)



●全長: 1,475~1,574mm
●全幅: 1,200mm
●全高: 457mm
●重量: 150kg
※水を入れてのご使用はできません。

グラウンドの整備・整地・小石収集 グラウンドマット

●品番: 11969
希望小売価格 ¥232,980
(消費税10%抜き ¥211,800)



●全長: 1,200mm
●全幅: 1,000mm
●全高: 35mm

園芸資材などの運搬 キャリア

●品番: 11970
希望小売価格 ¥334,290
(消費税10%抜き ¥303,900)



本体 荷台
●全長: 1,080mm ●全長: 630mm
●全幅: 800mm ●全幅: 800mm
●全高: 600mm ●全高: 250mm
●容量: 100L

*グラウンドローラ、グラウンドマット、キャリアの取り付けには、牽引ヒッチが必要となります。

製造元: 株式会社 広洋エンジニアリング

風やホコリから保護 ポディーカバー

●品番: 12042
希望小売価格 ¥20,900
(消費税10%抜き ¥19,000)

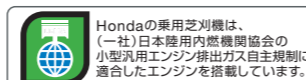


●生地: ポリエステル200デニール
●表面加工: アクリルコーティング撥水加工

製造元: 岡田商事株式会社

*ここに表示したエンジン出力はSAE J1349に準拠して3,600rpm (エンジン最大出力) で測定された代表的なエンジンのネット出力値です。量産エンジンの出力はこの数値と変わる事があります。完成機に搭載された状態での実出力値はエンジン回転数、使用環境、メンテナンス状態やその他の条件により変化します。

- ご使用前に取扱説明書と保証書をよくお読みください。●本製品は芝生以外の雑草刈りには対応していません。
- 本仕様は予告なく変更する場合があります。●写真は印刷のため、実際の色と多少異なる場合があります。
- 価格はメーカー希望小売価格(消費税10%込み)で参考価格です。販売価格は販売会社が独自に決めております。



●このカタログの内容は、2020年8月現在のものです。

<https://www.honda.co.jp/lawn-garden/ride-on-mower/> Honda 乗用芝刈機 **検索**

お問い合わせ、ご相談は左記の販売会社、または下記のお客様相談センターまで。

Hondaお客様相談センター ☎ **0120-112010**
全国共通フリーダイヤル (受付時間: 9時~12時 13時~17時)

HF-K-2008 (M) 11915



多彩な機能で、力強く、快適にこなす。

精悍なボディに530ccエンジンを搭載した
Hondaの乗用芝刈機。広い芝地の「刈る・集める」を追求した
多彩な機能で、しっかり、効率よく、快適に、仕上げます。



NEW
HF2417
グラスバグ標準装備

装備 & 機能
動画でご紹介



メーカー希望小売価格(税込)
¥869,000
(消費税10%抜き ¥790,000)



刈幅 1,020mm	刈高さ調節 約 29~90mm (7段階)	グラスバグ容量 300L
----------------------	------------------------------------	------------------------

快適で安心な作業をサポートする、多彩な機能 & 装備。

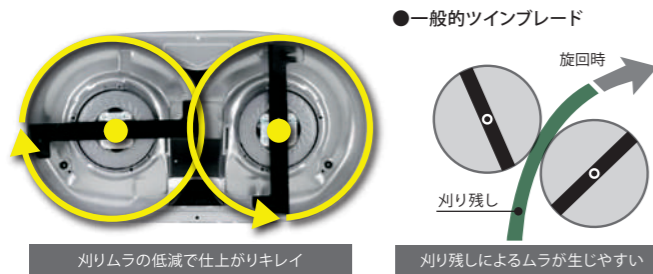
- 燃料タンク容量8.5L：満タンで約2時間の作業が可能。*
- オートライト機能：周囲の明るさを感知して自動的にヘッドライトを点灯。
- シートスイッチ：オペレーターがシートから離れると自動的にエンジンを停止。
- 後進刈取ボタン：後進で刈り取りする時はボタンを押しながら後進ペダルを踏むことで、エンジンが停止することなく刈り取りが可能。

*連続定格出力7.3kW/3,000rpmで運転した場合の燃料消費量は3.8L/hです。
燃料消費量は作業形態、使用環境、製品の状態やその他の条件により変化します。

しっかり刈る

● ツインブレード同期システム

2つのブレードを同期しながら回転させることで、刈り残しを低減。旋回時なども一度でしっかりと刈り取ることができ、ムラのないキレイな仕上がりを可能にします。



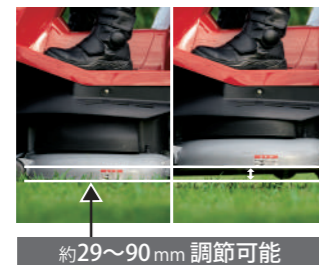
● 530cc Vツインエンジン

振動の少ないVツインエンジンを搭載。排気量530ccのゆとりあるパワーで、力強く刈り取ります。



● 刈り高さ調節機能

乗車したまま、刈り刃の高さを約29~90mm(7段階)まで調節可能。目的に応じた作業が行えます。



● 際近くまで刈れる後方排出

刈り幅が車体の幅より大きく、なおかつ刈り芝の排出口を後方へ配置したことにより、壁などの際近くまでしっかりと刈り取ることが可能です。



効率よく刈る

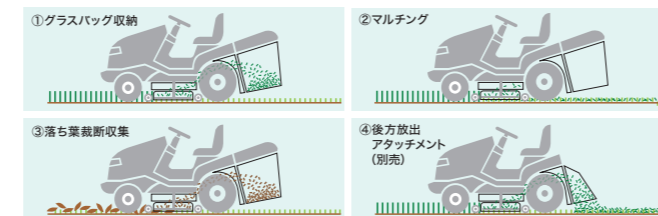
● 高効率収草システム

空気の流れをコントロールして刈り芝をグラスバグ内で圧縮するため、たくさんの収草が可能。捨てる手間を軽減し、作業効率の向上に貢献します。



● 用途に合わせて選べる作業モード

グラスバグへの収納に加え、芝草を細かく裁断して芝上へ落とすマルチング*機能を標準装備。収納モードによる落ち葉の裁断収集や、別売のアタッチメントを装着することで刈り芝の後方放出にも対応。



*マルチングについてのご注意：芝の種類および作業環境によっては、芝の生長に支障を与える場合があります。

● ワンアクションの芝捨て

グラスバグの開閉は座ったまま。右手のレバー操作で車体から降りる手間もなく芝捨てができます。



● 油圧式無段変速機(HST)

ペダル操作で車速を自在にコントロール。前進0~8.2km/h、後進0~4.2km/hで走行できます。



快適に刈る

● 前進ペダル保持システム NEW

前進ペダルから足を離しても走行を続けることができるので、広い場所での芝地整備なども快適に作業できます。速度域に応じて4段階で設定可能です。



● ホールド性に優れたシート

大きな座面と背もたれによって、快適な姿勢で作業が行えます。アームレストも装備しています。



● シートポジション調節

前後に6段階のシートポジション調節が可能。操作しやすい最適な着座位置で作業できます。



● 大径ハンドル NEW

グリップ感のよい大径ハンドルで握りやすく、安定した操作性に貢献します。



● デジタルメーター NEW

稼働時間とバッテリー電圧を確認できるデジタルメーターを採用。メンテナンス時期も通知します。



● コントロールパネル



● LEDヘッドライト NEW



● 防錆カッターハウジング



● 鉄製フロントバンパー



● 铸铁製フロントアクスル

